

Werktafels

Onderbouwkast 600mm, 1 draaideur, tussenschap, stelpoten

ITEM # _____

MODEL # _____

NAAM # _____

SIS # _____

AIA # _____



121815 (TERP6)

Onderbouwkast 600mm, 1 draaideur, tussenschap, stelpoten

Omschrijving

Punt nr

inwendige afmetingen 530x640x620 mm (BxDxH)

Belangrijkste Gegevens

- Installatie op bouwkundige sokkel mogelijk door verwijdering van stelpoten.
- Zeer eenvoudig schoon te maken dankzij de gladde randen.

Constructie

- Gemaakt van AISI 304 CrNi 18/10 RVS met Scotch Brite finish.
- Voor en achter de lengte van RVS c-kanaals versterking, 15/10 (16 meters).
- Binnenzijden ondersteunen structuur 45 ° graden binnenzijde hoeken knooppunt systeem.
- 30 mm hoog tussenschap van roestvrijstaal AISI304, op 3 hoogtes verstelbaar, met dubbel omgezette randen.
- Geluiddempende versterkingen tussen interne en externe zijpanelen om structuur te versterken.
- Gemonteerd op 150 mm in hoogte verstelbaar (0 / +90 mm) oversized (65x65 mm) voeten.
- Draaideur met geluiddempende interne panelen, voorzien van AISI 304 RVS scharnieren aan de binnenzijde, kan 180 ° graden opening.

Optionele Accessoires

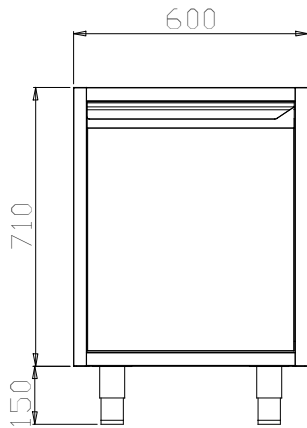
- RVS PLINT 600mm PNC 855822
- RVS zijplint voor muuropstelling 620mm PNC 855837

Gekeurd: _____

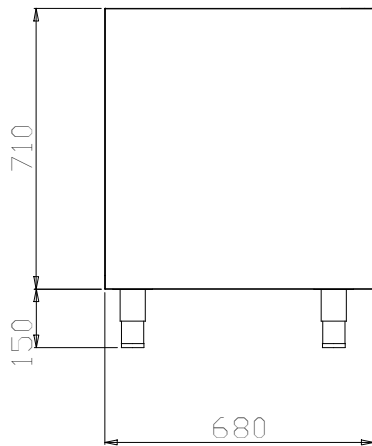
Algemene Gegevens:

Kast breedte:	
121815 (TERP6)	530 mm
Kast diepte:	645 mm
Kast hoogte:	620 mm
Aantal deuren:	1
Deur type:	Scharnierend
Afmetingen, extern, breedte:	600 mm
Afmetingen, extern, diepte:	680 mm
Afmetingen, extern, hoogte:	860 mm
Gewicht, netto:	12 kg

Front aanzicht



Zij aanzicht



Boven aanzicht

